



Slot VHF

Polarização Horizontal

Antena para transmissão broadcast em UHF, com polarização Horizontal. Para transmissão Analógica.

Possui variação entre diagramas, podendo ser omnidirecional, cardióide, direcional ou dedicada. Pode ser utilizado diagramas de elevação com tilt elétrico e/ou preenchimento de nulo.

Podendo ser instalada em lateral de torre ou tubulão em topo de torre.

É produzida, sendo sua estrutura externa em alumínio ou cobre e suas conexões internas em latão e cobre banhados a prata. Possui um radome de proteção e tratamento anticorrosivo com epoxi em coloração branca.

Pode ser produzida com possibilidade de pressurização até a entrada da antena.

Sistema com configurações diferentes as apresentadas, entrar em contato.

| Características Técnicas | | | | | | | | | | | | Potência Máxima de Entrada (Kw) | Conexão de entrada |
|--------------------------|------|-------|------|-------|------|-------|------|-------|------|-------|-----|---------------------------------|--------------------|
| Nº de Fendas | Omni | | 220° | | 180° | | 140° | | 70° | | | | |
| | dBd | Vezez | dBd | Vezez | dBd | Vezez | dBd | Vezez | dBd | Vezez | | | |
| 2 | 4,5 | 2,8 | 6,1 | 4,0 | 6,9 | 4,9 | 7,7 | 5,9 | 9,9 | 9,8 | 0,3 | N-Fêmea | |
| 4 | 7,5 | 5,6 | 9,1 | 8,1 | 9,9 | 9,8 | 10,7 | 11,7 | 12,9 | 19,5 | 0,6 | EIA 7/8" | |
| 6 | 9,3 | 8,4 | 10,8 | 12,0 | 11,7 | 14,7 | 12,5 | 17,7 | 14,7 | 29,5 | 0,9 | EIA 7/8" | |

* Tabela corresponde a antena com conexão N-Fêmea

| Características Técnicas | | | | | | | | | | | | Potência Máxima de Entrada (Kw) | Conexão de entrada |
|--------------------------|------|-------|------|-------|------|-------|------|-------|------|-------|-----|---------------------------------|--------------------|
| Nº de Fendas | Omni | | 220° | | 180° | | 140° | | 70° | | | | |
| | dBd | Vezez | dBd | Vezez | dBd | Vezez | dBd | Vezez | dBd | Vezez | | | |
| 2 | 4,5 | 2,8 | 6,1 | 4,0 | 6,9 | 4,9 | 7,7 | 5,9 | 9,9 | 9,8 | 2,5 | EIA 7/8" | |
| 4 | 7,5 | 5,6 | 9,1 | 8,1 | 9,9 | 9,8 | 10,7 | 11,7 | 12,9 | 19,5 | 5 | EIA 1 5/8" | |
| 6 | 9,3 | 8,4 | 10,8 | 12,0 | 11,7 | 14,7 | 12,5 | 17,7 | 14,7 | 29,5 | 7,5 | EIA 1 5/8" | |

* Tabela corresponde a antena com conexão EIA 7/8"

| Características Técnicas | | | | | | | | | | | | Potência Máxima de Entrada (Kw) | Conexão de entrada |
|--------------------------|------|-------|------|-------|------|-------|------|-------|------|-------|----|---------------------------------|--------------------|
| Nº de Fendas | Omni | | 220° | | 180° | | 140° | | 70° | | | | |
| | dBd | Vezez | dBd | Vezez | dBd | Vezez | dBd | Vezez | dBd | Vezez | | | |
| 2 | 4,5 | 2,8 | 6,1 | 4,0 | 6,9 | 4,9 | 7,7 | 5,9 | 9,9 | 9,8 | 10 | EIA 1 5/8" | |
| 4 | 7,5 | 5,6 | 9,1 | 8,1 | 9,9 | 9,8 | 10,7 | 11,7 | 12,9 | 19,5 | 20 | EIA 3 1/8" | |
| 6 | 9,3 | 8,4 | 10,8 | 12,0 | 11,7 | 14,7 | 12,5 | 17,7 | 14,7 | 29,5 | 30 | EIA 3 1/8" | |

* Tabela corresponde a antena com conexão EIA 1 5/8"

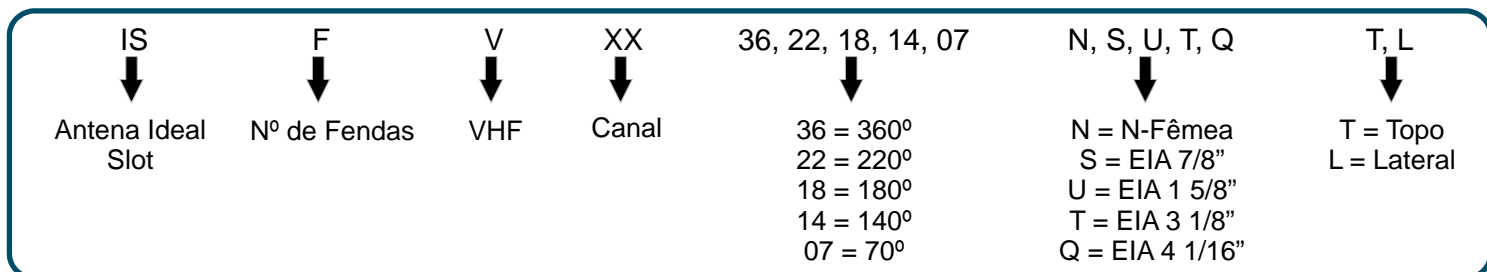
| Características Técnicas | | | | | | | | | | | | Potência Máxima de Entrada (Kw) | Conexão de entrada |
|--------------------------|------|-------|------|-------|------|-------|------|-------|------|-------|----|---------------------------------|--------------------|
| Nº de Fendas | Omni | | 220° | | 180° | | 140° | | 70° | | | | |
| | dBd | Vezez | dBd | Vezez | dBd | Vezez | dBd | Vezez | dBd | Vezez | | | |
| 2 | 4,5 | 2,8 | 6,1 | 4,0 | 6,9 | 4,9 | 7,7 | 5,9 | 9,9 | 9,8 | 15 | EIA 3 1/8" | |
| 4 | 7,5 | 5,6 | 9,1 | 8,1 | 9,9 | 9,8 | 10,7 | 11,7 | 12,9 | 19,5 | 30 | EIA 3 1/8" | |
| 6 | 9,3 | 8,4 | 10,8 | 12,0 | 11,7 | 14,7 | 12,5 | 17,7 | 14,7 | 29,5 | 40 | EIA 4 1/16" | |

* Tabela corresponde a antena com conexão EIA 3 1/8"

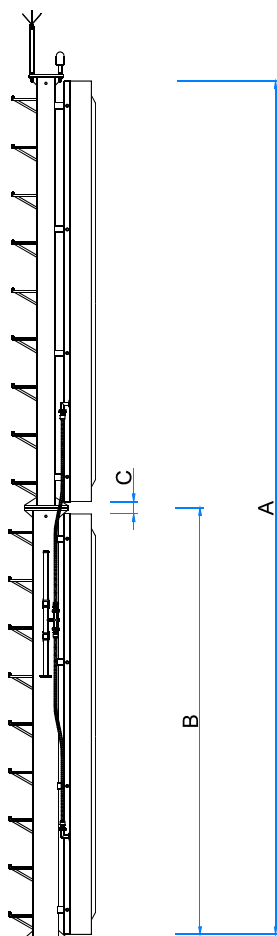
CARACTERÍSTICAS TÉCNICAS

| | |
|------------------------------------|--|
| Faixa de Frequência..... | 174 a 216 MHz (Canal 7 ao 13) |
| Largura de Banda..... | 6 Mhz |
| Polarização..... | Horizontal |
| Impedância..... | 50 ohms |
| Ganho..... | Vide tabela |
| Potência Máxima por elemento..... | 300 Watts (N-Fêmea) 2500 Watts (EIA 7/8") 10000 Watts (EIA 1 5/8") 15000 Watts (EIA 3 1/8") |
| Ângulo de ½ pot. vertical..... | 27° (2 Fendas) 13° (4 Fendas) 8,5° (6 Fendas) |
| VSWR..... | <1.1:1 |
| Dimensões..... | Vide tabela |
| Área exposta..... | Vide tabela |
| Carga ao Vento..... | Vide tabela |
| Peso..... | Vide tabela |
| Conexão de entrada do sistema..... | N-Fêmea, EIA 7/8", EIA 1 5/8", EIA 3 1/8", EIA 4 1/16" |
| Resistência a ventos..... | 180 Km/h |
| Proteção elétrica..... | Por intermédio da estrutura da antena |

MODELO



Slot VHF - Polarização Horizontal

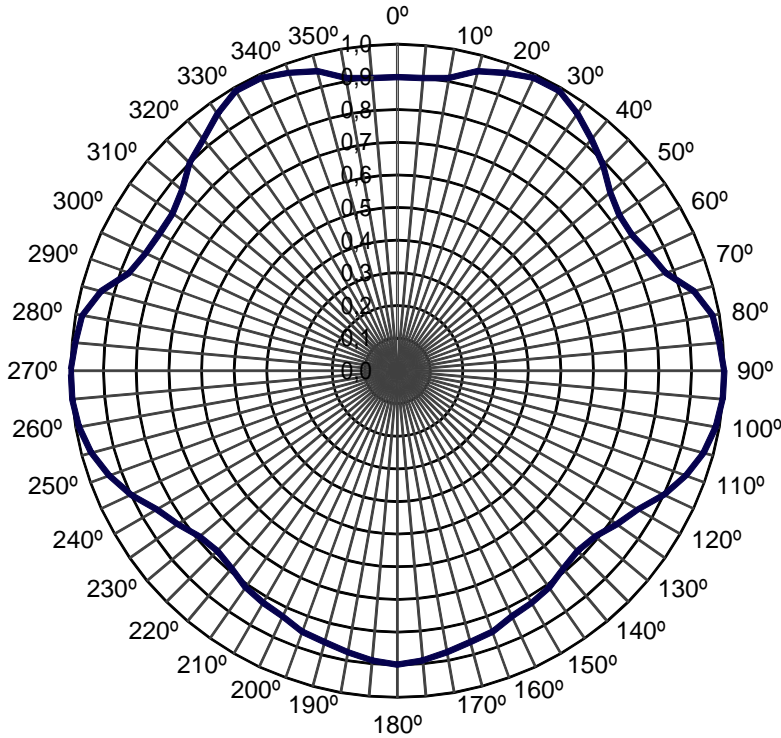


| Características mecânicas | | | | | | | |
|---------------------------|--------------|--------------|----------------|------|-------|------|-----|
| Canal | Nº de Fendas | Área exposta | Carga ao Vento | Peso | A | B | C |
| 7 | 2 | 1,17 | 117 | 53 | 3400 | 1700 | 100 |
| | 4 | 2,35 | 235 | 106 | 6900 | 3450 | |
| | 6 | 3,52 | 352 | 159 | 10400 | 5200 | |
| 8 | 2 | 1,17 | 117 | 53 | 3400 | 1700 | |
| | 4 | 2,35 | 235 | 106 | 6900 | 3450 | |
| | 6 | 3,52 | 352 | 159 | 10400 | 5200 | |
| 9 | 2 | 1,17 | 117 | 53 | 3400 | 1700 | |
| | 4 | 2,35 | 235 | 106 | 6900 | 3450 | |
| | 6 | 3,52 | 352 | 159 | 10400 | 5200 | |
| 10 | 2 | 1,17 | 117 | 53 | 3400 | 1700 | |
| | 4 | 2,35 | 235 | 106 | 6900 | 3450 | |
| | 6 | 3,52 | 352 | 159 | 10400 | 5200 | |
| 11 | 2 | 1,17 | 117 | 53 | 3400 | 1700 | |
| | 4 | 2,35 | 235 | 106 | 6900 | 3450 | |
| | 6 | 3,52 | 352 | 159 | 10400 | 5200 | |
| 12 | 2 | 1,17 | 117 | 53 | 3400 | 1700 | |
| | 4 | 2,35 | 235 | 106 | 6900 | 3450 | |
| | 6 | 3,52 | 352 | 159 | 10400 | 5200 | |
| 13 | 2 | 1,17 | 117 | 53 | 3400 | 1700 | |
| | 4 | 2,35 | 235 | 106 | 6900 | 3450 | |
| | 6 | 3,52 | 352 | 159 | 10400 | 5200 | |

A = Altura total do sistema (mm)
 B = Centro de fase do sistema (mm)
 C = Espaçamento entre antenas (mm)
 Área exposta (m²)
 Carga ao Vento (Kgf)
 Peso (Kg)
 * Características referentes a confecção em Alumínio.

Slot VHF - Polarização Horizontal

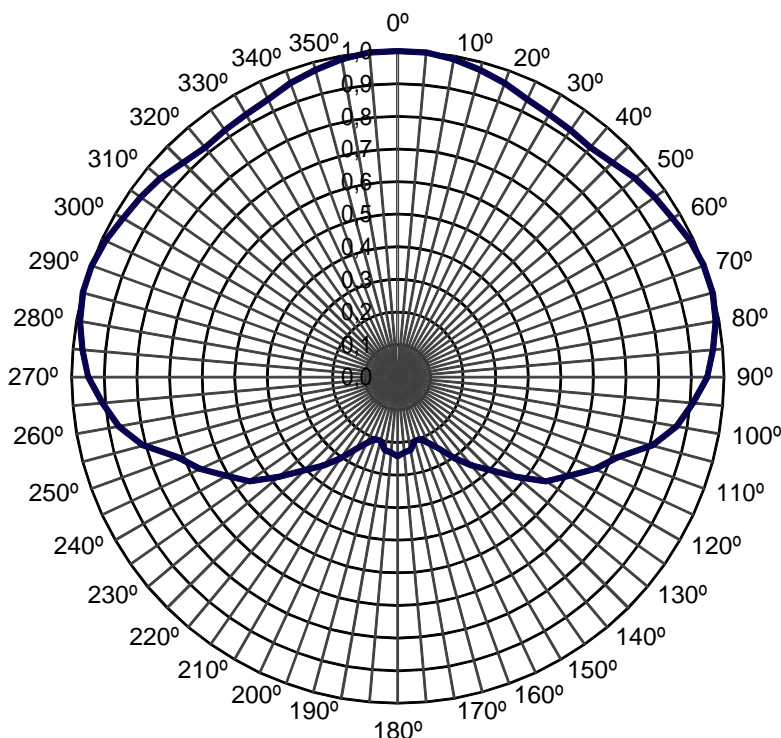
Diagrama de Azimute Omnidirecional



| Graus | E/E _{max} | (dB) | (%) | Graus | E/E _{max} | (dB) | (%) |
|-------|--------------------|------|-------|-------|--------------------|------|--------|
| 0° | 0,90 | -0,9 | 80,9% | 90° | 1,00 | 0,0 | 100,0% |
| 5° | 0,90 | -0,9 | 80,9% | 95° | 1,00 | 0,0 | 100,0% |
| 10° | 0,91 | -0,8 | 82,8% | 100° | 0,99 | -0,1 | 97,9% |
| 15° | 0,95 | -0,5 | 90,2% | 105° | 0,97 | -0,3 | 94,2% |
| 20° | 0,97 | -0,3 | 94,2% | 110° | 0,94 | -0,5 | 88,3% |
| 25° | 0,99 | -0,1 | 97,9% | 115° | 0,90 | -0,9 | 80,9% |
| 30° | 0,99 | -0,1 | 97,9% | 120° | 0,85 | -1,4 | 72,3% |
| 35° | 0,96 | -0,4 | 92,3% | 125° | 0,82 | -1,7 | 67,3% |
| 40° | 0,92 | -0,7 | 85,5% | 130° | 0,79 | -2,1 | 62,4% |
| 45° | 0,89 | -1,0 | 79,3% | 135° | 0,78 | -2,2 | 60,8% |
| 50° | 0,85 | -1,4 | 72,3% | 140° | 0,79 | -2,1 | 62,4% |
| 55° | 0,83 | -1,6 | 68,9% | 145° | 0,81 | -1,8 | 65,6% |
| 60° | 0,83 | -1,6 | 68,9% | 150° | 0,82 | -1,7 | 67,3% |
| 65° | 0,85 | -1,4 | 72,3% | 155° | 0,83 | -1,6 | 68,9% |
| 70° | 0,87 | -1,2 | 76,6% | 160° | 0,85 | -1,4 | 72,3% |
| 75° | 0,94 | -0,5 | 88,3% | 165° | 0,86 | -1,3 | 74,0% |
| 80° | 0,98 | -0,2 | 95,9% | 170° | 0,87 | -1,2 | 76,6% |
| 85° | 0,99 | -0,1 | 97,9% | 175° | 0,89 | -1,0 | 79,3% |

| Graus | E/E _{max} | (dB) | (%) | Graus | E/E _{max} | (dB) | (%) |
|-------|--------------------|------|--------|-------|--------------------|------|--------|
| 180° | 0,90 | -0,9 | 80,9% | 270° | 1,00 | 0,0 | 100,0% |
| 185° | 0,89 | -1,0 | 79,3% | 275° | 0,99 | -0,1 | 97,9% |
| 190° | 0,87 | -1,2 | 76,6% | 280° | 0,98 | -0,2 | 95,9% |
| 195° | 0,86 | -1,3 | 74,0% | 285° | 0,94 | -0,5 | 88,3% |
| 200° | 0,85 | -1,4 | 72,3% | 290° | 0,87 | -1,2 | 76,6% |
| 205° | 0,83 | -1,6 | 68,9% | 295° | 0,85 | -1,4 | 72,3% |
| 210° | 0,82 | -1,7 | 67,3% | 300° | 0,84 | -1,5 | 70,6% |
| 215° | 0,81 | -1,8 | 65,6% | 305° | 0,84 | -1,5 | 70,6% |
| 220° | 0,79 | -2,1 | 62,4% | 310° | 0,86 | -1,3 | 74,0% |
| 225° | 0,78 | -2,2 | 60,8% | 315° | 0,90 | -0,9 | 80,9% |
| 230° | 0,79 | -2,1 | 62,4% | 320° | 0,92 | -0,7 | 85,5% |
| 235° | 0,82 | -1,7 | 67,3% | 325° | 0,96 | -0,4 | 92,3% |
| 240° | 0,85 | -1,4 | 72,3% | 330° | 0,99 | -0,1 | 97,9% |
| 245° | 0,90 | -0,9 | 80,9% | 335° | 0,99 | -0,1 | 97,9% |
| 250° | 0,94 | -0,5 | 88,3% | 340° | 0,97 | -0,3 | 94,2% |
| 255° | 0,97 | -0,3 | 94,2% | 345° | 0,95 | -0,5 | 90,2% |
| 260° | 0,99 | -0,1 | 97,9% | 350° | 0,91 | -0,8 | 82,8% |
| 265° | 1,00 | 0,0 | 100,0% | 355° | 0,90 | -0,9 | 80,9% |

Diagrama de Azimute 220°



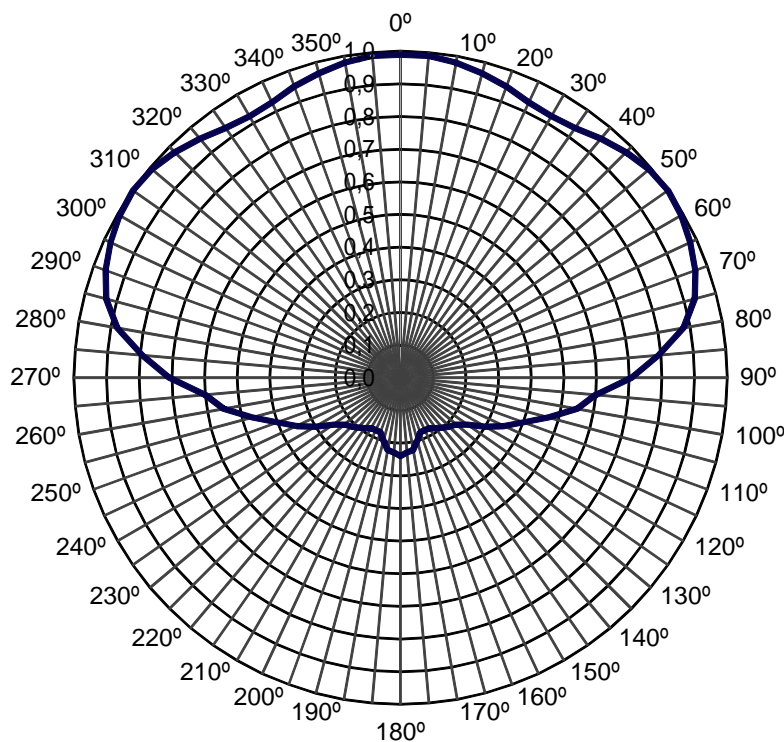
| Graus | E/E _{max} | (dB) | (%) | Graus | E/E _{max} | (dB) | (%) |
|-------|--------------------|------|--------|-------|--------------------|-------|-------|
| 0° | 1,00 | 0,0 | 100,0% | 90° | 0,95 | -0,5 | 90,2% |
| 5° | 1,00 | 0,0 | 100,0% | 95° | 0,91 | -0,8 | 82,6% |
| 10° | 0,99 | -0,1 | 97,9% | 100° | 0,87 | -1,2 | 75,5% |
| 15° | 0,97 | -0,2 | 95,1% | 105° | 0,81 | -1,9 | 65,3% |
| 20° | 0,96 | -0,4 | 92,0% | 110° | 0,72 | -2,9 | 51,5% |
| 25° | 0,94 | -0,5 | 88,3% | 115° | 0,67 | -3,5 | 44,5% |
| 30° | 0,93 | -0,6 | 86,5% | 120° | 0,61 | -4,4 | 36,7% |
| 35° | 0,92 | -0,7 | 85,5% | 125° | 0,56 | -5,1 | 30,9% |
| 40° | 0,92 | -0,7 | 84,5% | 130° | 0,47 | -6,5 | 22,5% |
| 45° | 0,93 | -0,6 | 86,5% | 135° | 0,40 | -7,9 | 16,3% |
| 50° | 0,95 | -0,5 | 90,2% | 140° | 0,35 | -9,0 | 12,5% |
| 55° | 0,96 | -0,3 | 92,7% | 145° | 0,30 | -10,4 | 9,2% |
| 60° | 0,97 | -0,2 | 94,6% | 150° | 0,25 | -12,0 | 6,4% |
| 65° | 0,99 | -0,1 | 97,9% | 155° | 0,22 | -13,1 | 4,9% |
| 70° | 1,00 | 0,0 | 99,8% | 160° | 0,20 | -13,9 | 4,1% |
| 75° | 1,00 | 0,0 | 100,0% | 165° | 0,20 | -13,9 | 4,1% |
| 80° | 0,99 | -0,1 | 97,9% | 170° | 0,23 | -12,9 | 5,2% |
| 85° | 0,97 | -0,3 | 94,2% | 175° | 0,23 | -12,7 | 5,4% |

| Graus | E/E _{max} | (dB) | (%) | Graus | E/E _{max} | (dB) | (%) |
|-------|--------------------|-------|-------|-------|--------------------|------|--------|
| 180° | 0,24 | -12,3 | 5,9% | 270° | 0,95 | -0,5 | 90,2% |
| 185° | 0,23 | -12,7 | 5,4% | 275° | 0,97 | -0,3 | 94,2% |
| 190° | 0,23 | -12,9 | 5,2% | 280° | 0,99 | -0,1 | 97,9% |
| 195° | 0,20 | -13,9 | 4,1% | 285° | 1,00 | 0,0 | 100,0% |
| 200° | 0,20 | -13,9 | 4,1% | 290° | 1,00 | 0,0 | 99,8% |
| 205° | 0,22 | -13,1 | 4,9% | 295° | 0,99 | -0,1 | 97,9% |
| 210° | 0,25 | -12,0 | 6,4% | 300° | 0,97 | -0,2 | 94,6% |
| 215° | 0,30 | -10,4 | 9,18% | 305° | 0,96 | -0,3 | 92,7% |
| 220° | 0,35 | -9,0 | 12,5% | 310° | 0,95 | -0,5 | 90,2% |
| 225° | 0,40 | -7,9 | 16,3% | 315° | 0,93 | -0,6 | 86,5% |
| 230° | 0,47 | -6,5 | 22,5% | 320° | 0,92 | -0,7 | 84,5% |
| 235° | 0,56 | -5,1 | 30,9% | 325° | 0,92 | -0,7 | 85,5% |
| 240° | 0,61 | -4,4 | 36,7% | 330° | 0,93 | -0,6 | 86,5% |
| 245° | 0,67 | -3,5 | 44,5% | 335° | 0,94 | -0,5 | 88,3% |
| 250° | 0,72 | -2,9 | 51,5% | 340° | 0,96 | -0,4 | 92,0% |
| 255° | 0,81 | -1,9 | 65,3% | 345° | 0,97 | -0,2 | 95,1% |
| 260° | 0,87 | -1,2 | 75,5% | 350° | 0,99 | -0,1 | 97,9% |
| 265° | 0,91 | -0,8 | 82,6% | 355° | 1,00 | 0,0 | 100,0% |

Slot VHF - Polarização Horizontal



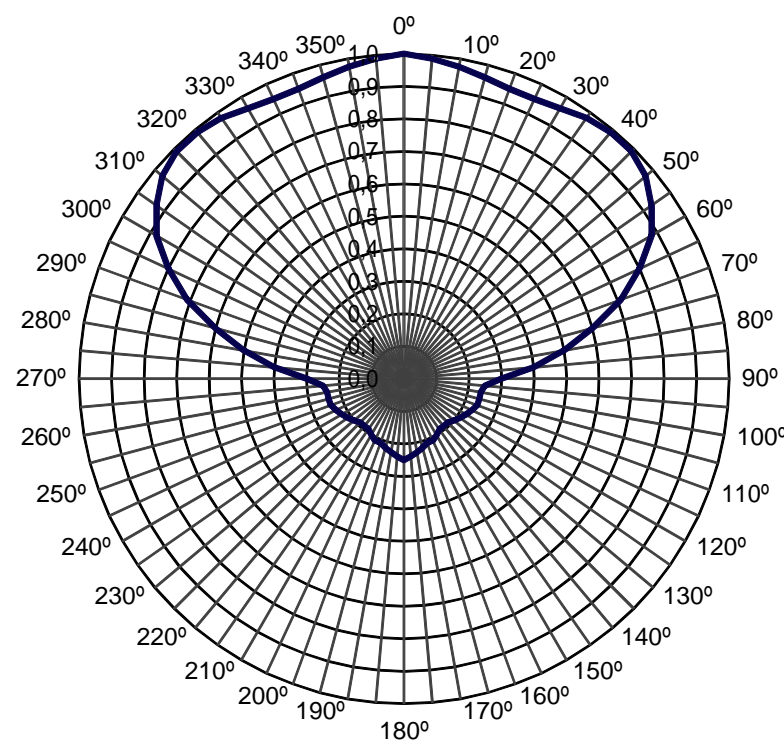
Diagrama de Azimute 180°



| Graus | E/Emax | (dB) | (%) | Graus | E/Emax | (dB) | (%) |
|-------|--------|------|--------|-------|--------|-------|-------|
| 0° | 0,99 | -0,1 | 97,9% | 90° | 0,71 | -3,0 | 50,1% |
| 5° | 0,99 | -0,1 | 97,9% | 95° | 0,60 | -4,4 | 36,0% |
| 10° | 0,98 | -0,2 | 95,9% | 100° | 0,55 | -5,2 | 30,3% |
| 15° | 0,96 | -0,3 | 93,1% | 105° | 0,47 | -6,6 | 22,1% |
| 20° | 0,95 | -0,5 | 90,2% | 110° | 0,40 | -8,0 | 16,0% |
| 25° | 0,93 | -0,6 | 86,5% | 115° | 0,35 | -9,1 | 12,2% |
| 30° | 0,92 | -0,7 | 85,5% | 120° | 0,30 | -10,5 | 9,0% |
| 35° | 0,93 | -0,6 | 87,1% | 125° | 0,25 | -12,0 | 6,3% |
| 40° | 0,95 | -0,4 | 91,2% | 130° | 0,22 | -13,0 | 5,0% |
| 45° | 0,98 | -0,2 | 95,5% | 135° | 0,21 | -13,5 | 4,5% |
| 50° | 0,99 | -0,1 | 98,6% | 140° | 0,20 | -14,0 | 4,0% |
| 55° | 1,00 | 0,0 | 100,0% | 145° | 0,19 | -14,5 | 3,5% |
| 60° | 0,99 | -0,1 | 98,6% | 150° | 0,18 | -15,0 | 3,2% |
| 65° | 0,98 | -0,2 | 95,9% | 155° | 0,18 | -15,0 | 3,2% |
| 70° | 0,96 | -0,4 | 92,3% | 160° | 0,18 | -15,0 | 3,2% |
| 75° | 0,93 | -0,6 | 87,1% | 165° | 0,20 | -14,0 | 4,0% |
| 80° | 0,88 | -1,1 | 77,6% | 170° | 0,22 | -13,0 | 5,1% |
| 85° | 0,79 | -2,0 | 63,1% | 175° | 0,23 | -12,8 | 5,3% |

| Graus | E/Emax | (dB) | (%) | Graus | E/Emax | (dB) | (%) |
|-------|--------|-------|-------|-------|--------|------|--------|
| 180° | 0,24 | -12,4 | 5,8% | 270° | 0,71 | -3,0 | 50,1% |
| 185° | 0,23 | -12,8 | 5,3% | 275° | 0,79 | -2,0 | 63,1% |
| 190° | 0,22 | -13,0 | 5,1% | 280° | 0,88 | -1,1 | 77,6% |
| 195° | 0,20 | -14,0 | 4,0% | 285° | 0,93 | -0,6 | 87,1% |
| 200° | 0,18 | -15,0 | 3,2% | 290° | 0,96 | -0,4 | 92,3% |
| 205° | 0,18 | -15,0 | 3,2% | 295° | 0,98 | -0,2 | 95,9% |
| 210° | 0,18 | -15,0 | 3,2% | 300° | 0,99 | -0,1 | 98,6% |
| 215° | 0,19 | -14,5 | 3,55% | 305° | 1,00 | 0,0 | 100,0% |
| 220° | 0,20 | -14,0 | 4,0% | 310° | 0,99 | -0,1 | 98,6% |
| 225° | 0,21 | -13,5 | 4,5% | 315° | 0,98 | -0,2 | 95,5% |
| 230° | 0,22 | -13,0 | 5,0% | 320° | 0,95 | -0,4 | 91,2% |
| 235° | 0,25 | -12,0 | 6,3% | 325° | 0,93 | -0,6 | 87,1% |
| 240° | 0,30 | -10,5 | 9,0% | 330° | 0,92 | -0,7 | 85,5% |
| 245° | 0,35 | -9,1 | 12,2% | 335° | 0,93 | -0,6 | 86,5% |
| 250° | 0,40 | -8,0 | 16,0% | 340° | 0,95 | -0,5 | 90,2% |
| 255° | 0,47 | -6,6 | 22,1% | 345° | 0,96 | -0,3 | 93,1% |
| 260° | 0,55 | -5,2 | 30,3% | 350° | 0,98 | -0,2 | 95,9% |
| 265° | 0,60 | -4,4 | 36,0% | 355° | 0,99 | -0,1 | 97,9% |

Diagrama de Azimute 140°

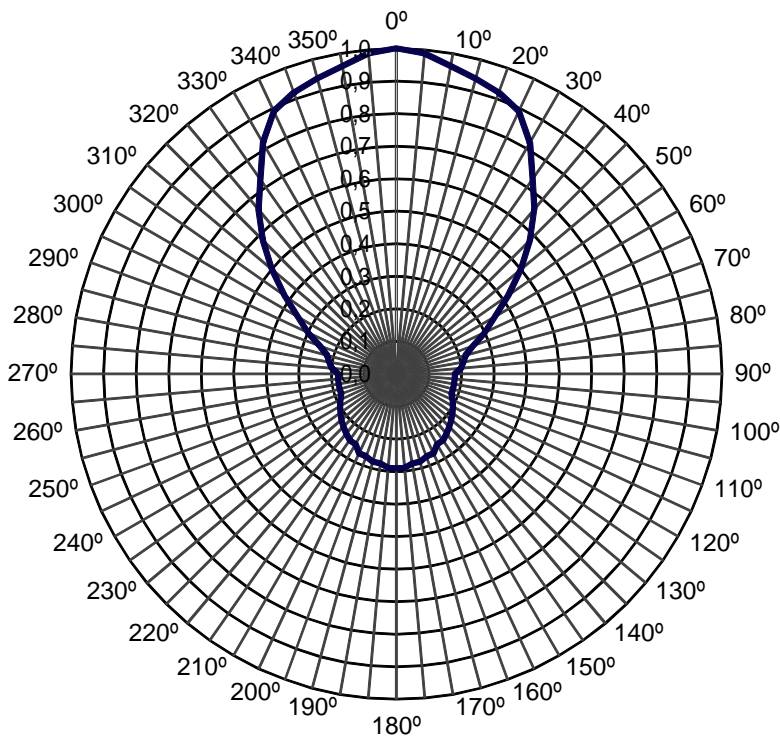


| Graus | E/Emax | (dB) | (%) | Graus | E/Emax | (dB) | (%) |
|-------|--------|------|--------|-------|--------|-------|------|
| 0° | 1,00 | 0,0 | 100,0% | 90° | 0,30 | -10,5 | 9,0% |
| 5° | 0,99 | -0,1 | 97,7% | 95° | 0,25 | -12,0 | 6,3% |
| 10° | 0,97 | -0,2 | 95,1% | 100° | 0,24 | -12,4 | 5,8% |
| 15° | 0,96 | -0,4 | 92,3% | 105° | 0,24 | -12,4 | 5,8% |
| 20° | 0,95 | -0,5 | 90,2% | 110° | 0,24 | -12,4 | 5,8% |
| 25° | 0,95 | -0,5 | 90,2% | 115° | 0,23 | -12,8 | 5,3% |
| 30° | 0,96 | -0,4 | 92,3% | 120° | 0,22 | -13,2 | 4,8% |
| 35° | 0,98 | -0,2 | 95,9% | 125° | 0,21 | -13,6 | 4,4% |
| 40° | 0,99 | -0,1 | 97,9% | 130° | 0,20 | -14,0 | 4,0% |
| 45° | 0,99 | -0,1 | 97,9% | 135° | 0,19 | -14,4 | 3,6% |
| 50° | 0,97 | -0,3 | 94,2% | 140° | 0,19 | -14,4 | 3,6% |
| 55° | 0,93 | -0,6 | 86,5% | 145° | 0,19 | -14,4 | 3,6% |
| 60° | 0,88 | -1,1 | 77,4% | 150° | 0,20 | -14,0 | 4,0% |
| 65° | 0,80 | -1,9 | 64,0% | 155° | 0,21 | -13,6 | 4,4% |
| 70° | 0,71 | -3,0 | 50,5% | 160° | 0,21 | -13,6 | 4,4% |
| 75° | 0,60 | -4,4 | 36,0% | 165° | 0,22 | -13,2 | 4,8% |
| 80° | 0,50 | -6,0 | 25,0% | 170° | 0,23 | -12,8 | 5,3% |
| 85° | 0,40 | -8,0 | 16,0% | 175° | 0,24 | -12,4 | 5,8% |

| Graus | E/Emax | (dB) | (%) | Graus | E/Emax | (dB) | (%) |
|-------|--------|-------|-------|-------|--------|-------|-------|
| 180° | 0,25 | -12,0 | 6,3% | 270° | 0,30 | -10,5 | 9,0% |
| 185° | 0,24 | -12,4 | 5,8% | 275° | 0,40 | -8,0 | 16,0% |
| 190° | 0,23 | -12,8 | 5,3% | 280° | 0,50 | -6,0 | 25,0% |
| 195° | 0,22 | -13,2 | 4,8% | 285° | 0,60 | -4,4 | 36,0% |
| 200° | 0,21 | -13,6 | 4,4% | 290° | 0,71 | -3,0 | 50,5% |
| 205° | 0,21 | -13,6 | 4,4% | 295° | 0,80 | -1,9 | 64,0% |
| 210° | 0,20 | -14,0 | 4,0% | 300° | 0,88 | -1,1 | 77,4% |
| 215° | 0,19 | -14,4 | 3,61% | 305° | 0,93 | -0,6 | 86,5% |
| 220° | 0,19 | -14,4 | 3,6% | 310° | 0,97 | -0,3 | 94,2% |
| 225° | 0,19 | -14,4 | 3,6% | 315° | 0,99 | -0,1 | 97,9% |
| 230° | 0,20 | -14,0 | 4,0% | 320° | 0,99 | -0,1 | 97,9% |
| 235° | 0,21 | -13,6 | 4,4% | 325° | 0,98 | -0,2 | 95,9% |
| 240° | 0,22 | -13,2 | 4,8% | 330° | 0,96 | -0,4 | 92,3% |
| 245° | 0,23 | -12,8 | 5,3% | 335° | 0,95 | -0,5 | 90,2% |
| 250° | 0,24 | -12,4 | 5,8% | 340° | 0,95 | -0,5 | 90,2% |
| 255° | 0,24 | -12,4 | 5,8% | 345° | 0,96 | -0,4 | 92,3% |
| 260° | 0,24 | -12,4 | 5,8% | 350° | 0,97 | -0,2 | 95,1% |
| 265° | 0,25 | -12,0 | 6,3% | 355° | 0,99 | -0,1 | 97,7% |

Slot VHF - Polarização Horizontal

Diagrama de Azimute
70°

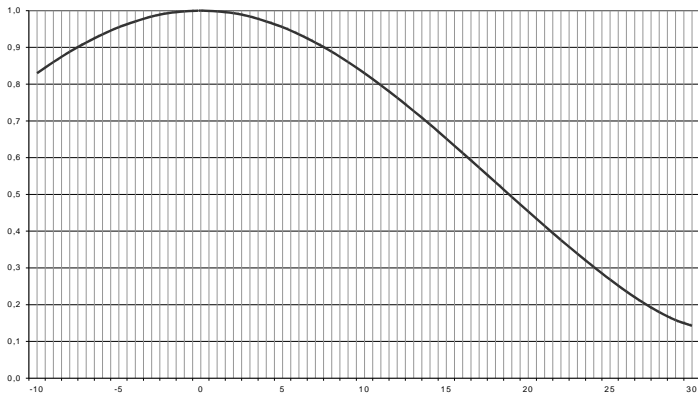


| Graus | E/Emax | (dB) | (%) | Graus | E/Emax | (dB) | (%) |
|-------|--------|-------|--------|-------|--------|-------|------|
| 0° | 1,00 | 0,0 | 100,0% | 90° | 0,18 | -14,9 | 3,2% |
| 5° | 0,99 | -0,1 | 97,7% | 95° | 0,18 | -14,9 | 3,2% |
| 10° | 0,96 | -0,4 | 92,3% | 100° | 0,18 | -14,9 | 3,2% |
| 15° | 0,94 | -0,5 | 88,3% | 105° | 0,18 | -14,9 | 3,2% |
| 20° | 0,92 | -0,7 | 84,7% | 110° | 0,18 | -14,9 | 3,2% |
| 25° | 0,89 | -1,0 | 79,3% | 115° | 0,19 | -14,4 | 3,6% |
| 30° | 0,82 | -1,7 | 67,3% | 120° | 0,20 | -14,0 | 4,0% |
| 35° | 0,73 | -2,7 | 53,3% | 125° | 0,21 | -13,6 | 4,4% |
| 40° | 0,66 | -3,6 | 43,6% | 130° | 0,22 | -13,2 | 4,8% |
| 45° | 0,58 | -4,7 | 33,7% | 135° | 0,23 | -12,8 | 5,3% |
| 50° | 0,50 | -6,0 | 25,0% | 140° | 0,24 | -12,4 | 5,8% |
| 55° | 0,42 | -7,5 | 17,6% | 145° | 0,25 | -12,0 | 6,3% |
| 60° | 0,35 | -9,1 | 12,2% | 150° | 0,25 | -12,0 | 6,3% |
| 65° | 0,30 | -10,5 | 9,0% | 155° | 0,27 | -11,4 | 7,3% |
| 70° | 0,25 | -12,0 | 6,3% | 160° | 0,27 | -11,4 | 7,3% |
| 75° | 0,22 | -13,2 | 4,8% | 165° | 0,28 | -11,1 | 7,8% |
| 80° | 0,21 | -13,6 | 4,4% | 170° | 0,28 | -11,1 | 7,8% |
| 85° | 0,20 | -14,0 | 4,0% | 175° | 0,29 | -10,8 | 8,4% |

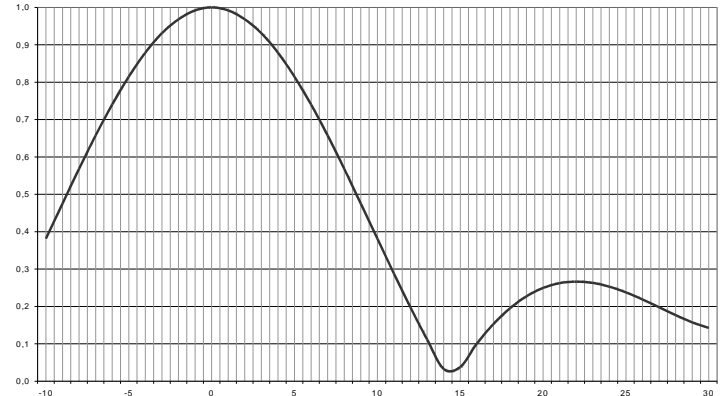
| Graus | E/Emax | (dB) | (%) | Graus | E/Emax | (dB) | (%) |
|-------|--------|-------|-------|-------|--------|-------|-------|
| 180° | 0,29 | -10,8 | 8,4% | 270° | 0,18 | -14,9 | 3,2% |
| 185° | 0,29 | -10,8 | 8,4% | 275° | 0,20 | -14,0 | 4,0% |
| 190° | 0,28 | -11,1 | 7,8% | 280° | 0,21 | -13,6 | 4,4% |
| 195° | 0,28 | -11,1 | 7,8% | 285° | 0,22 | -13,2 | 4,8% |
| 200° | 0,27 | -11,4 | 7,3% | 290° | 0,25 | -12,0 | 6,3% |
| 205° | 0,27 | -11,4 | 7,3% | 295° | 0,30 | -10,5 | 9,0% |
| 210° | 0,25 | -12,0 | 6,3% | 300° | 0,35 | -9,1 | 12,2% |
| 215° | 0,25 | -12,0 | 6,25% | 305° | 0,42 | -7,5 | 17,6% |
| 220° | 0,24 | -12,4 | 5,8% | 310° | 0,50 | -6,0 | 25,0% |
| 225° | 0,23 | -12,8 | 5,3% | 315° | 0,58 | -4,7 | 33,7% |
| 230° | 0,22 | -13,2 | 4,8% | 320° | 0,66 | -3,6 | 43,6% |
| 235° | 0,21 | -13,6 | 4,4% | 325° | 0,73 | -2,7 | 53,3% |
| 240° | 0,20 | -14,0 | 4,0% | 330° | 0,82 | -1,7 | 67,3% |
| 245° | 0,19 | -14,4 | 3,6% | 335° | 0,89 | -1,0 | 79,3% |
| 250° | 0,18 | -14,9 | 3,2% | 340° | 0,92 | -0,7 | 84,7% |
| 255° | 0,18 | -14,9 | 3,2% | 345° | 0,94 | -0,5 | 88,3% |
| 260° | 0,18 | -14,9 | 3,2% | 350° | 0,96 | -0,4 | 92,3% |
| 265° | 0,18 | -14,9 | 3,2% | 355° | 0,99 | -0,1 | 97,7% |

Diagrama de Elevação

2 Fendas



4 Fendas



6 Fendas

